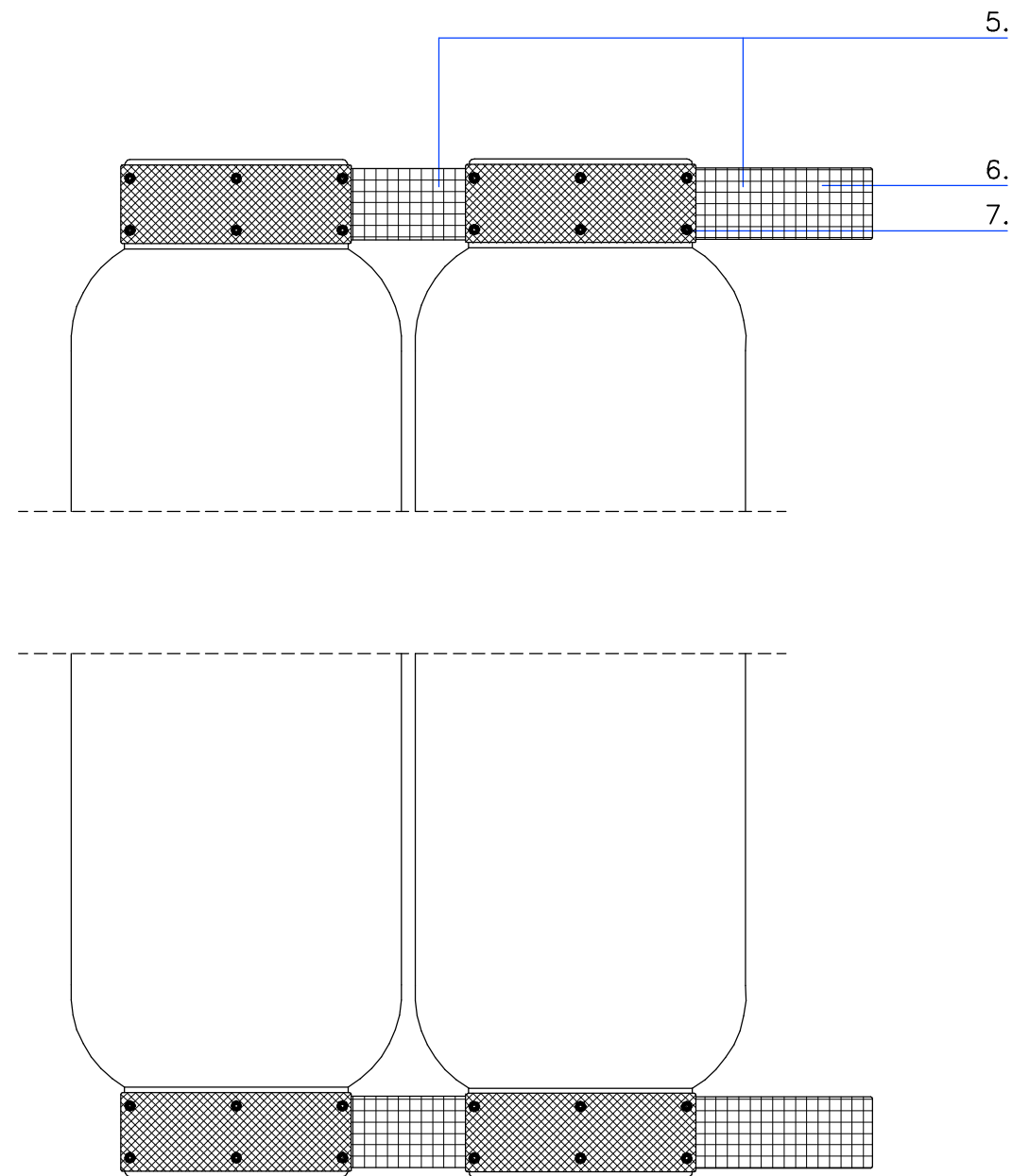
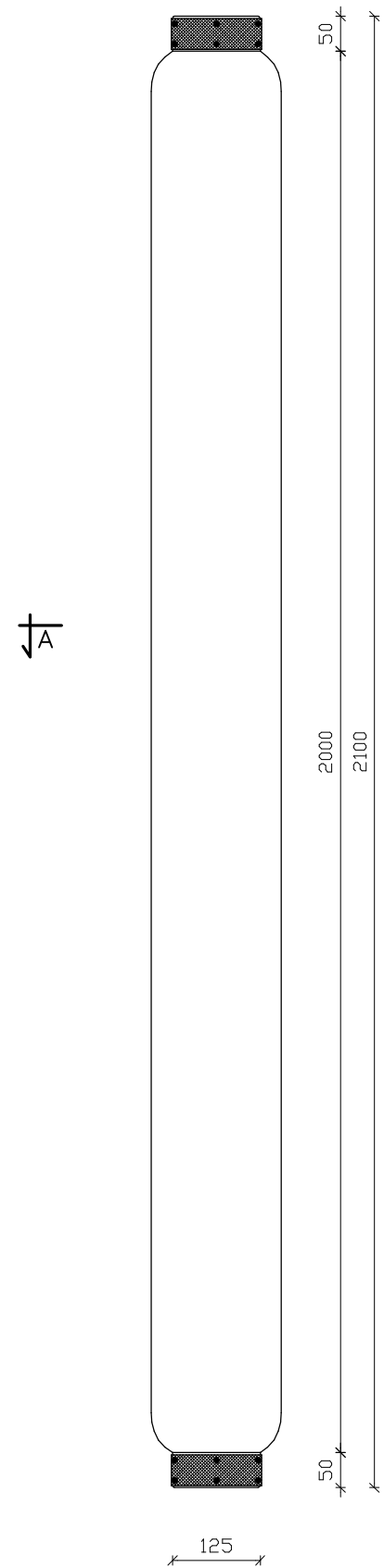
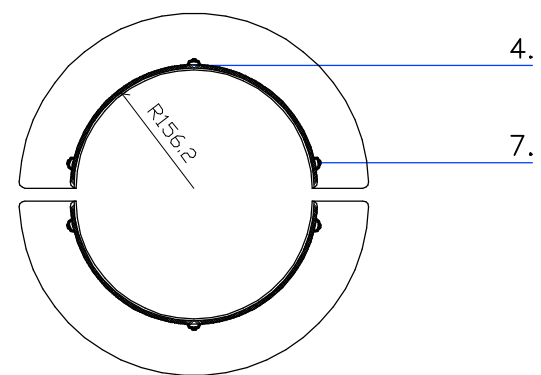


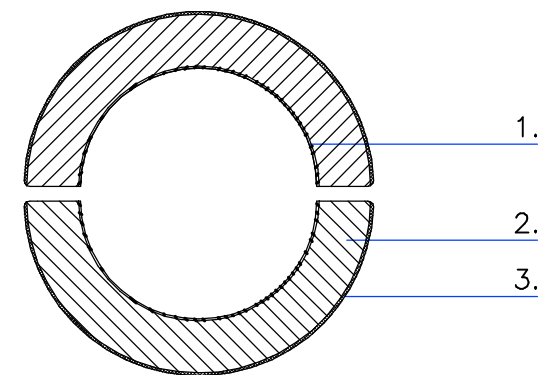
OSŁONA NA SŁUPKI
DO SIATKÓWKI



RZUT



PRZEKRÓJ A-A



LEGENDA:

L.P.	NAZWA ELEMENTU	MATERIAŁ	WYMIAR
1.	WKŁAD USZTYWNIAJĄCY	RYNNA Z PCV 1/2 ø125mm	L=2100mm
2.	WYPEŁNIENIE OSŁONY	PIANKA PUR T-25/T	2000x250 x30mm
3.	POKRYCIE OSŁONY	TKANINA PLANDEKOWA POLIESTROWA LAKIEROWANA OBUSTRONNIE	2240 x525mm
4.	WZMOCNIENIE TAŚMY POD NIT	TKANINA PLANDEKOWA POLIESTROWA LAKIEROWANA OBUSTRONNIE	
5.	PAS SPINAJĄCY	TAŚMA PP 50mm	670mm
6.		RZEP	L=200mm
7.		NITY	